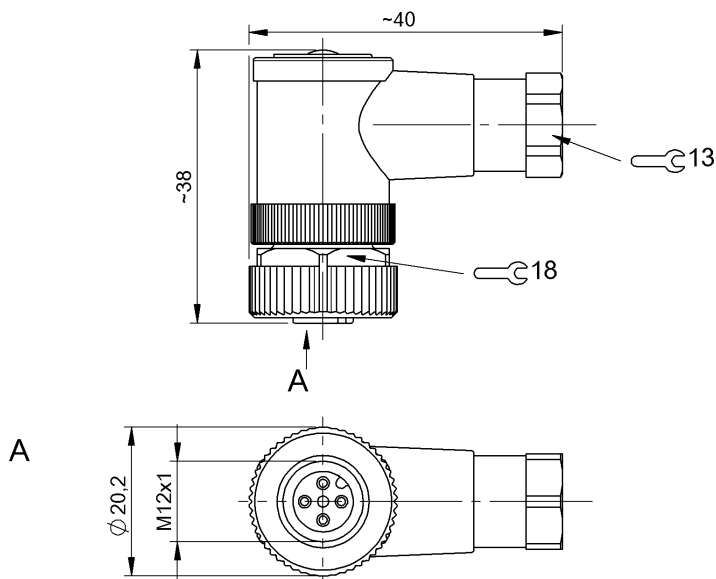


Felhasználó által konfekcionálható dugaszolható csatlakozók
BCC M445-0000-1A-000-41X475-000
 Rendelési kód: BCC06ZA

BALLUFF



Electrical connection

| | |
|--------------------------------|---|
| D kábelátmérő | 4...6 mm |
| Number of connectable contacts | 4 |
| Rendszer csatlakozó | konfekcionálható M12x1-es aljzat, ferde, 5 pólusú, A kódolású |

Electrical data

| | |
|------------------------------|-------------------|
| Névleges áramerősség (40 °C) | 4.0 A |
| Üzemi feszültség Ub | 250 VDC / 250 VAC |

Environmental conditions

| | |
|------------------------|-------------|
| Környezeti hőmérséklet | -40...85 °C |
| Védettség | IP67 |

General data

| | |
|-----------------------|-------------|
| Engedély / megfelelés | EAC WEEE |
|-----------------------|-------------|

Material

| | |
|--------------------------|----------------|
| Fogantyútest anyaga | PA |
| Hollandi anya anyaga | cink présöntés |
| Érintkező anyaga | Sárgaréz |
| Érintkezők hordozóanyaga | PA |

Mechanical data

| | |
|-------------------------------------|-----------------------------|
| Csatlakozási keresztmetszet | 0.14...0.75 mm ² |
| Huzalok rögzítése | csavaros kapcsok |
| kábelcsatlakozó meghúzási nyomatéka | 0.6 Nm |

Remarks

Az IEC 60529 szerinti védelmi besorolás csak a hozzá tartozó párral csavarkötéssel összekötve.

Connector Drawings

